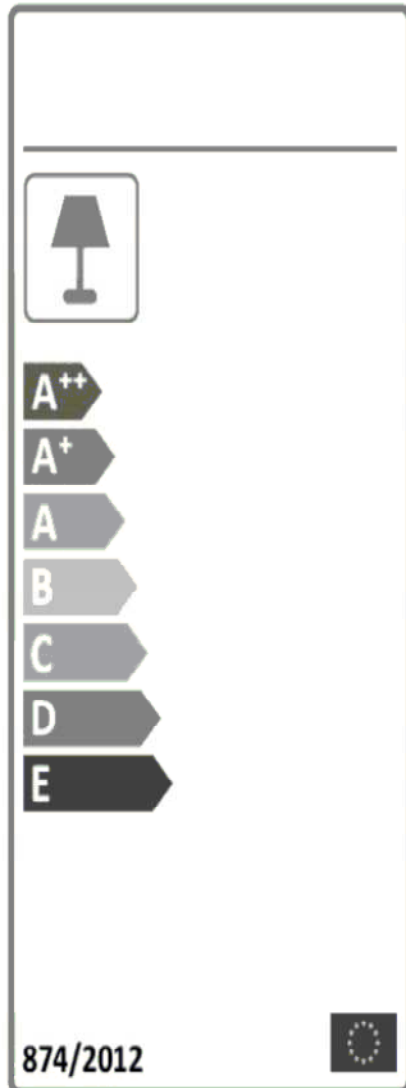
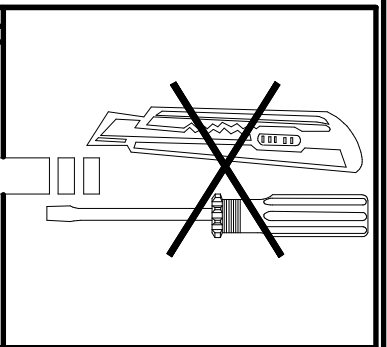
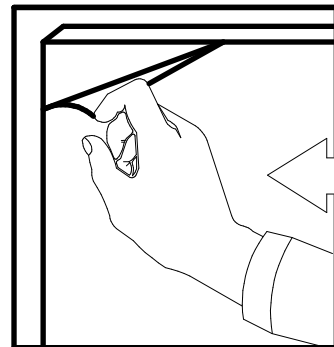
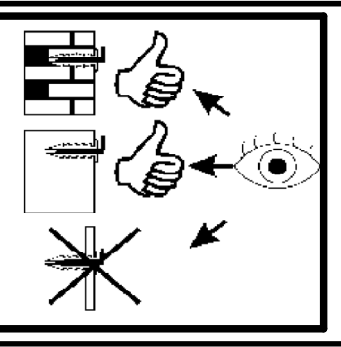
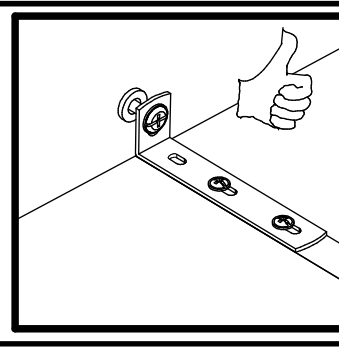
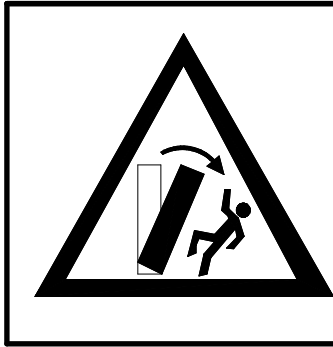
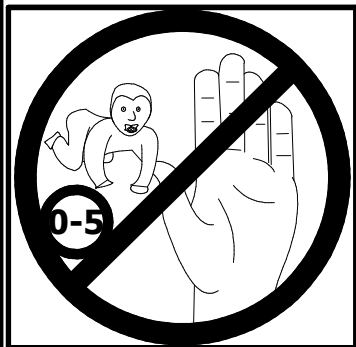
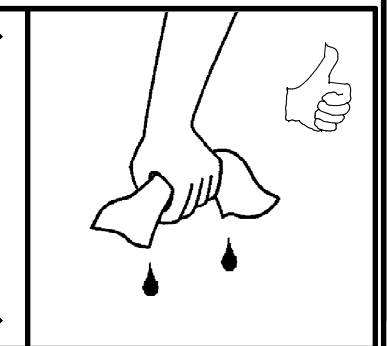
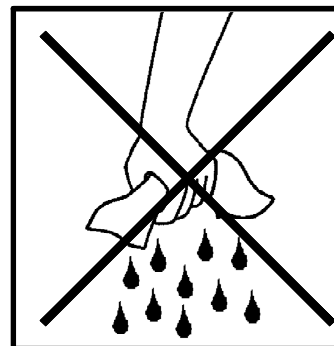
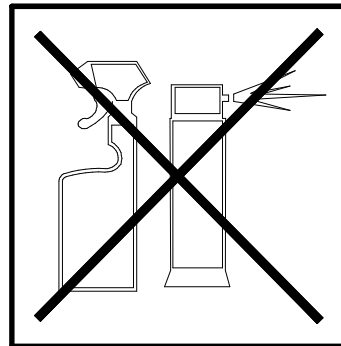
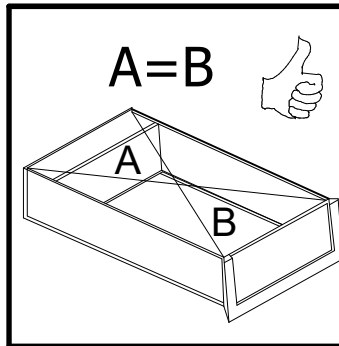
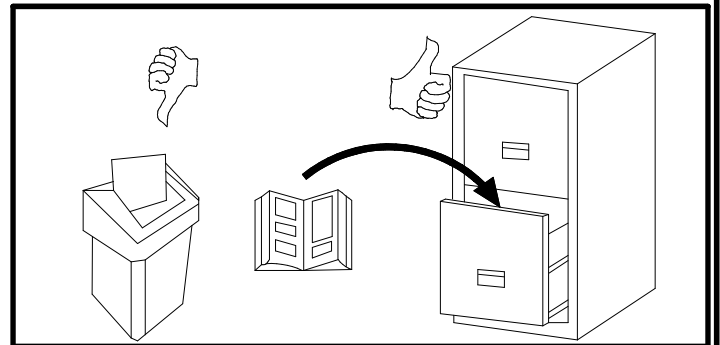
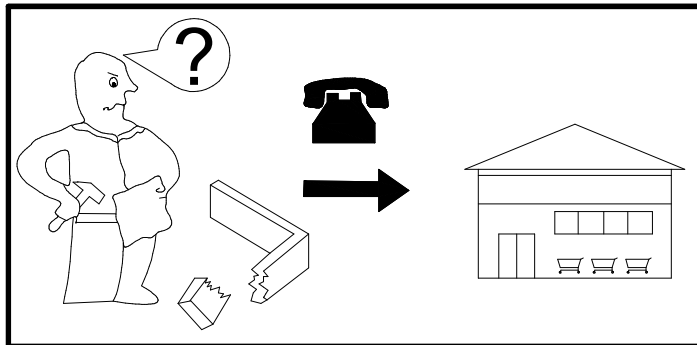
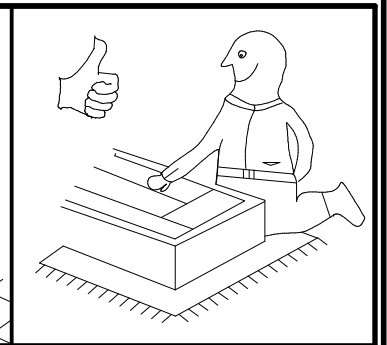
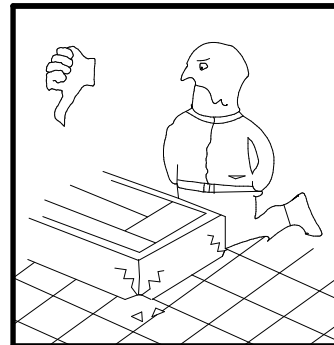
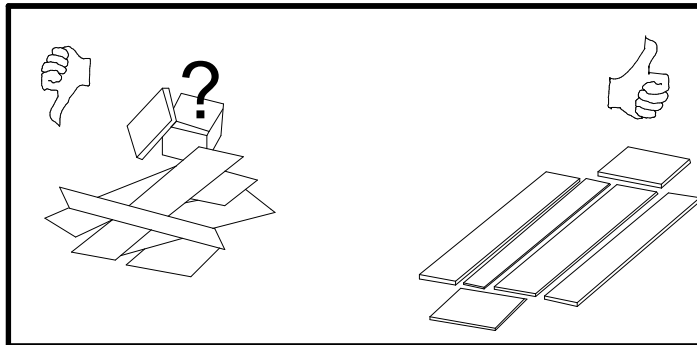


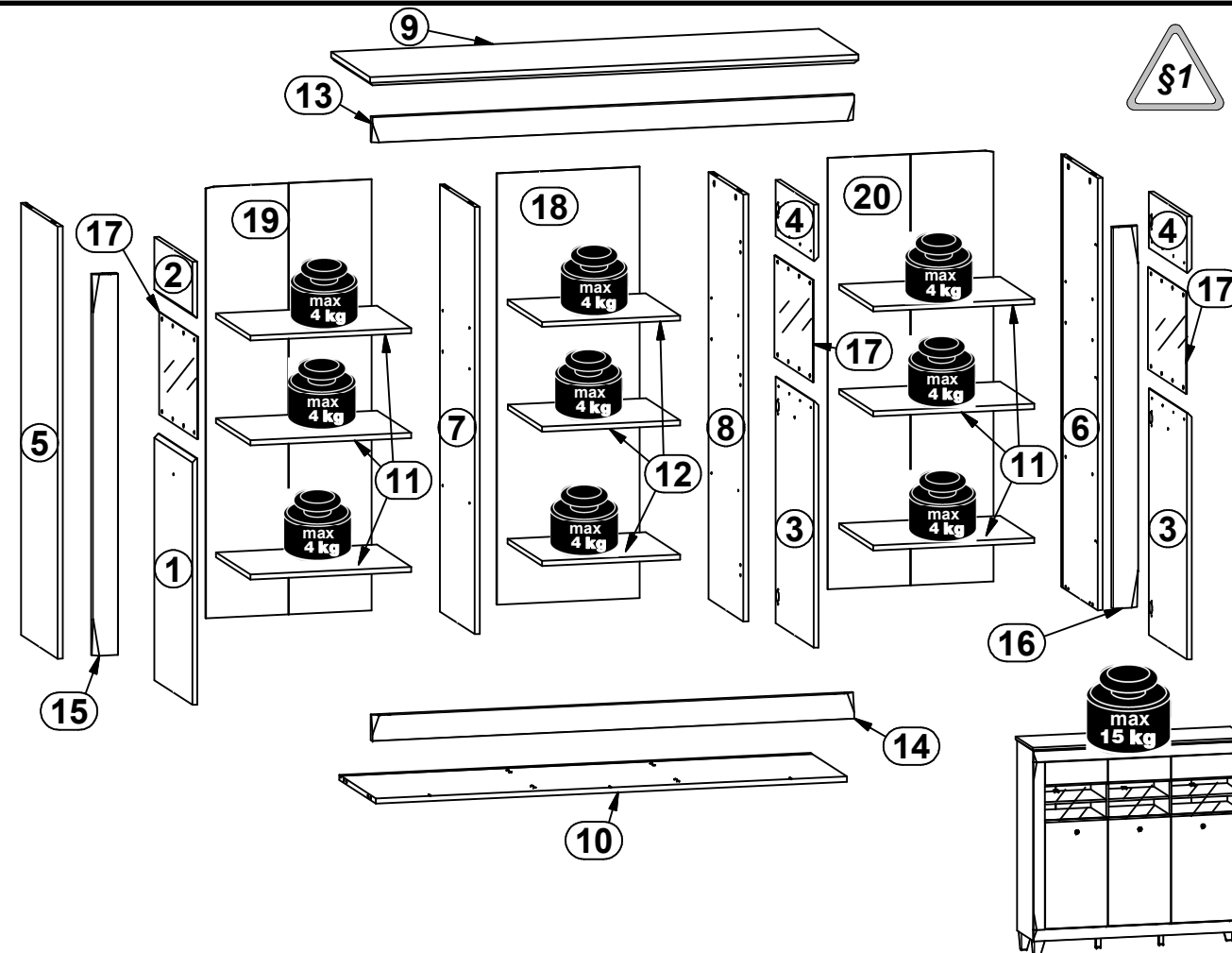
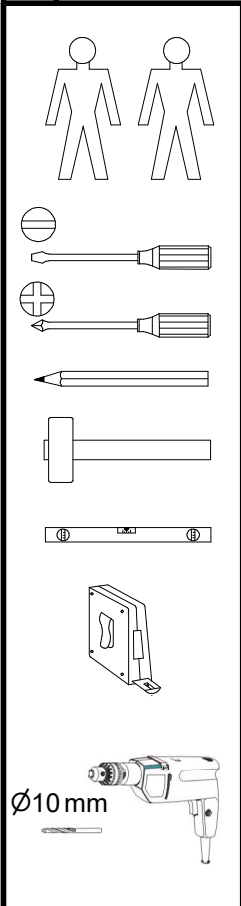
<http://www.bega-gruppe.de>



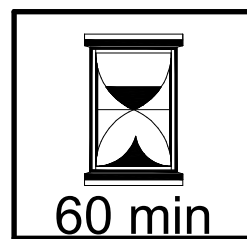
BG	Bulgarisch	български
CS	Tschechisch	čeština
DA	Dänisch	Dansk
DE	Deutsch	Deutsch
ET	Estnisch	Eesti
EL	Griechisch	ελληνικά
EN	Englisch	English
ES	Spanisch	español
FR	Französisch	Français
FI	Finnisch	suomalainen
HR	Kroatisch	hrvatski
HU	Ungarisch	magyar
IT	Italienisch	Italiano
LV	Lettisch	Latvijas
LT	Litauisch	Lietuvos
NL	Niederländisch	Nederlands
PL	Polnisch	Polski
PT	Portugiesisch	português
RO	Rumänisch	român
SK	Slowakisch	slovenský
SL	Slowenisch	slovenščina
SV	Schwedisch	Svenska



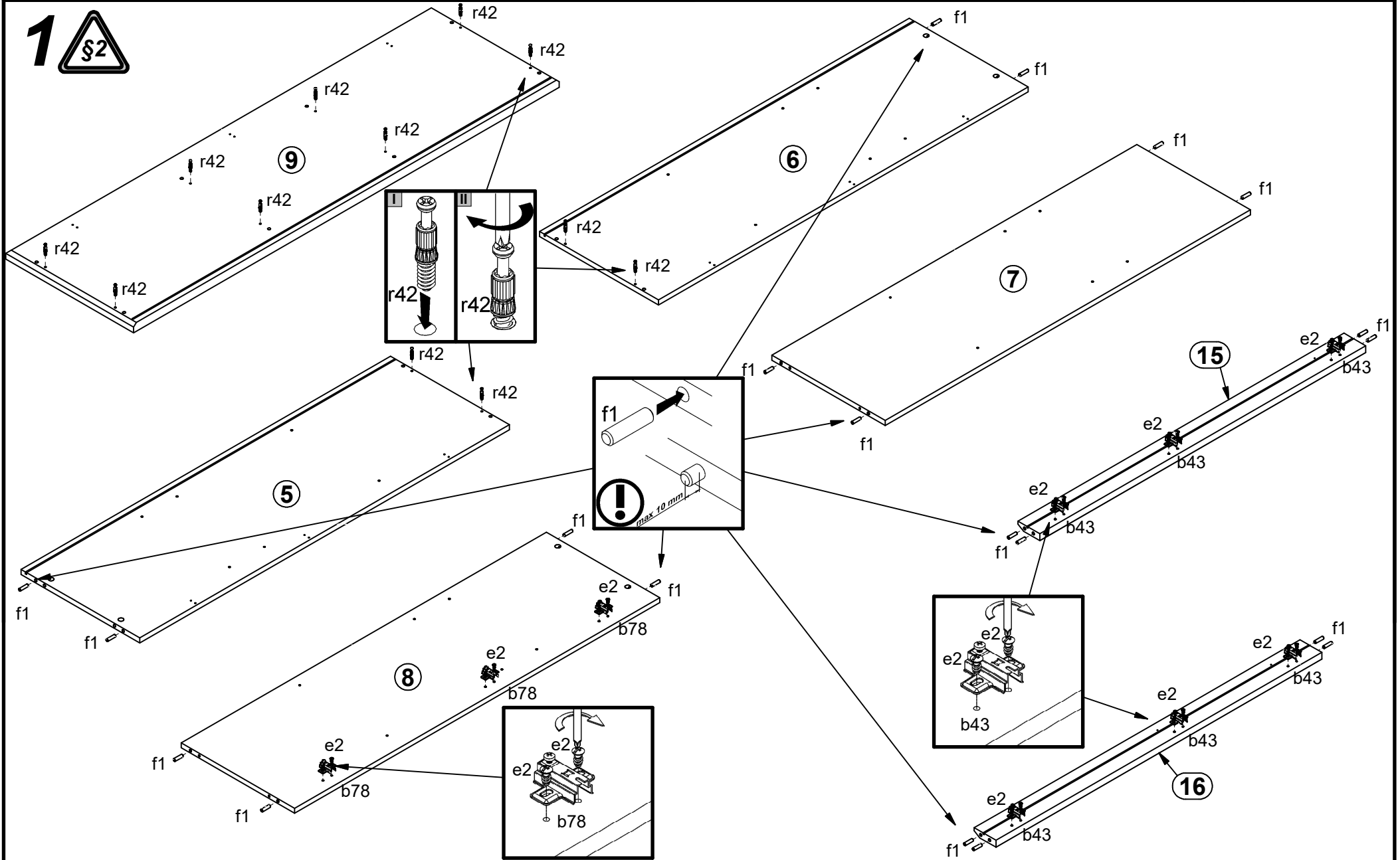




A	B	C (mm)			D
1	S359-0032	771	455	15	5/6
2	S359-0033	455	176	15	5/6
3	S359-0034	771	455	15	5/6
4	S359-0035	455	176	15	5/6
5	S359-1041	1353	435	16	1/6
6	S359-1042	1353	435	16	1/6
7	S359-1043	1337	415	16	1/6
8	S359-1044	1337	415	16	1/6
9	S359-2015	1558	468	28	2/6
10	S359-3007	1504	435	16	2/6
11	S359-3021	514	409	16	2/6
12	S359-3022	441	409	16	1/6
13	S359-5011	1537	80	22	3/6
14	S359-5012	1537	80	22	3/6
15	S359-5033	1193	80	22	3/6
16	S359-5034	1193	80	22	3/6
17	S359-5035	455	320	3	4/6
18	S359-9013	1350	456	2,5	2/6
19	S359-9309	1350	529	2,5	1/6
20	S359-9310	1350	529	2,5	1/6



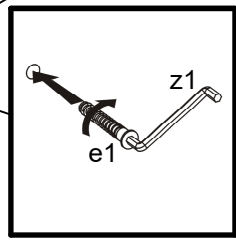
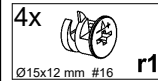
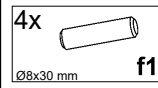
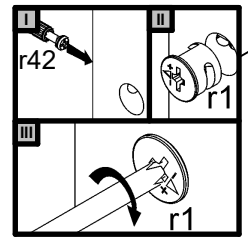
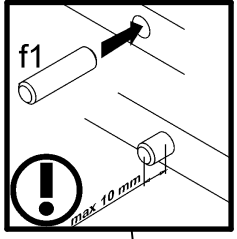
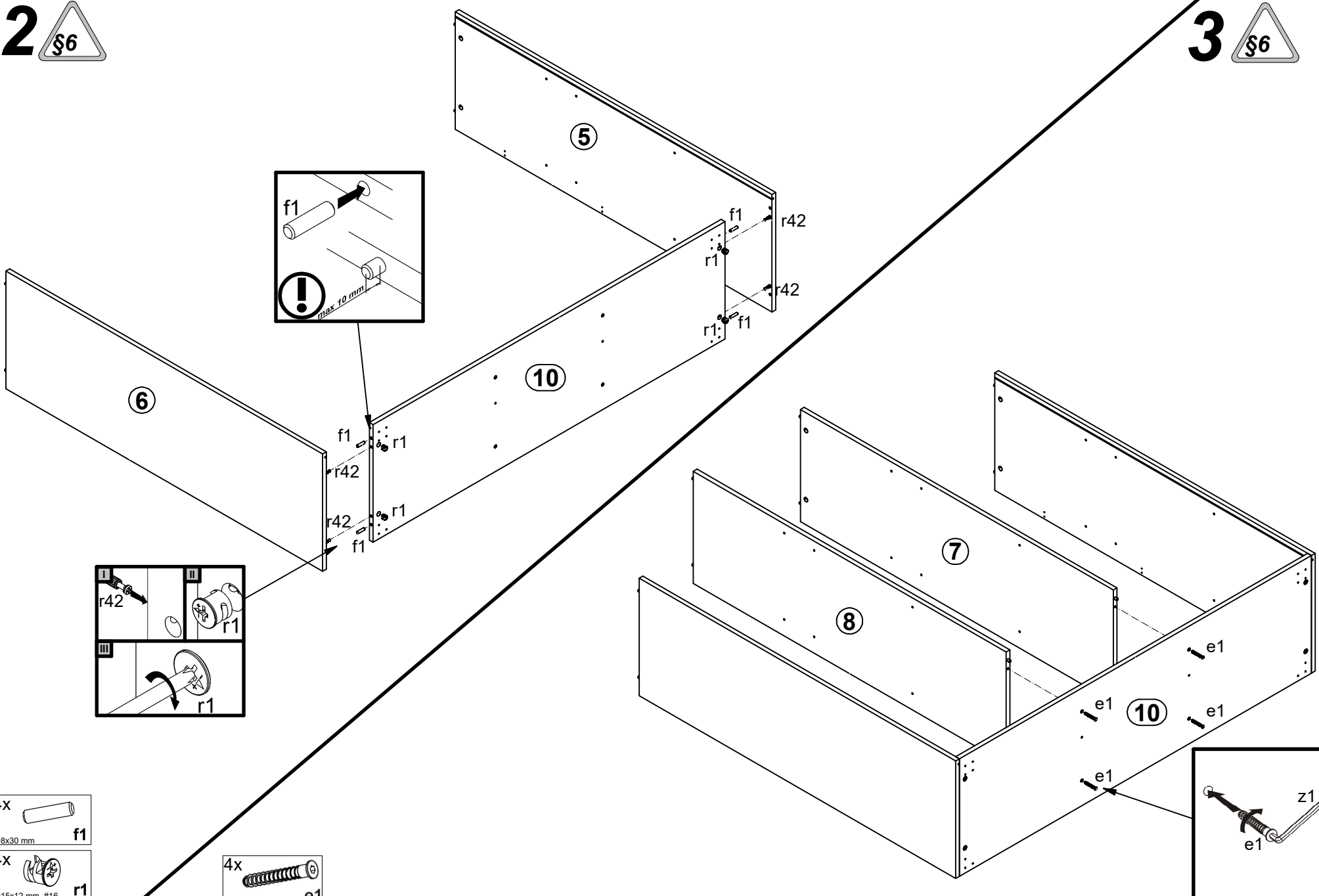
6x a132	3x a133	3x a159	6x b43	3x b78	3x c415	36x d1	12x d37	4x e1	20x e2	24x e41	12x e58	24x f1
1x f35	3x j1	4x k125	2x k3813	2x k3817	18x l2	1x n142	12x n108	3x o114	24x o54	1x p17	58x p38	18x p51
12x p55	12x r1	12x r42	1x o7015	8x s68	1x z1							



- 6x b43
- 3x b78
- 18x e2 $\varnothing 6,3 \times 13 \text{ mm}$
- 20x f1 $\varnothing 8 \times 30 \text{ mm}$
- 12x r42 $\varnothing 20 \times 11$

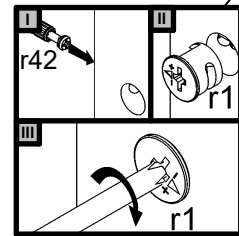
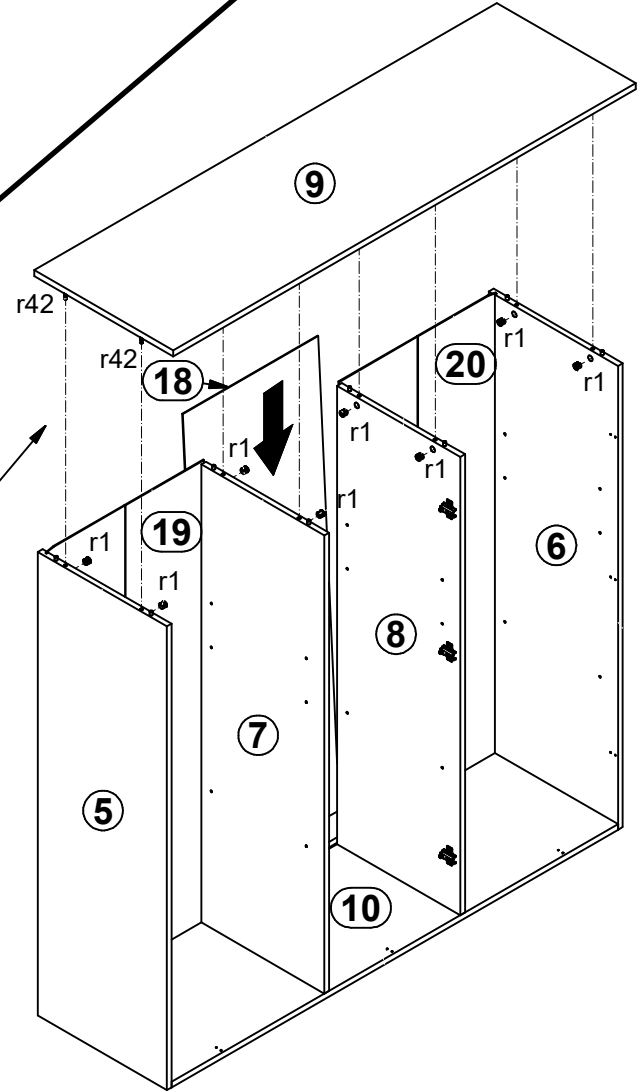
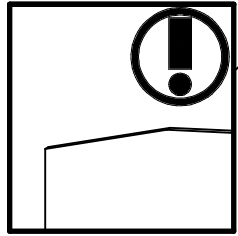
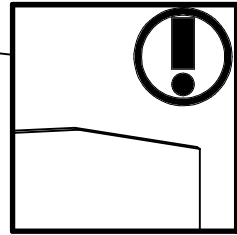
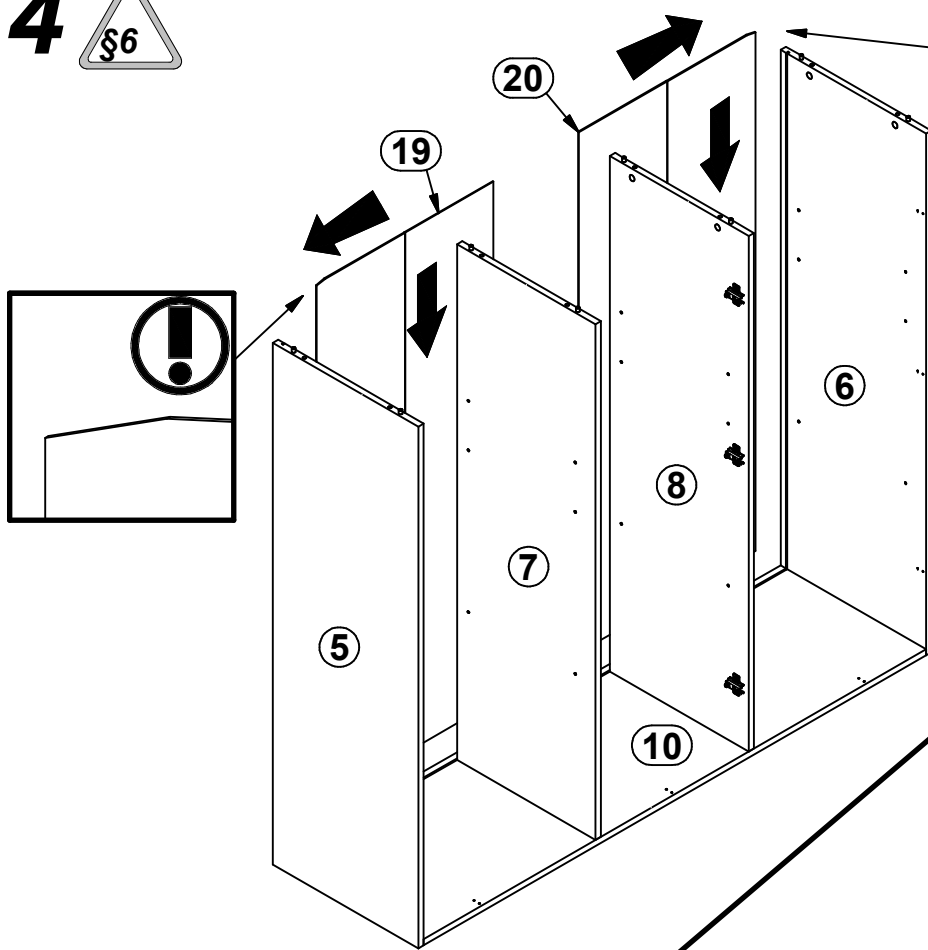
2 


3 



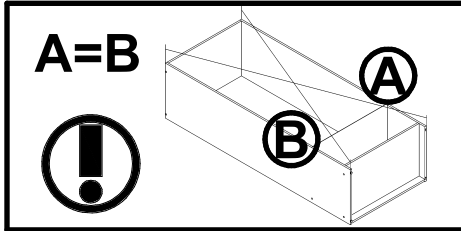
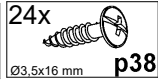
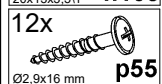
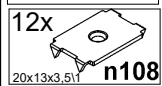
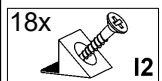
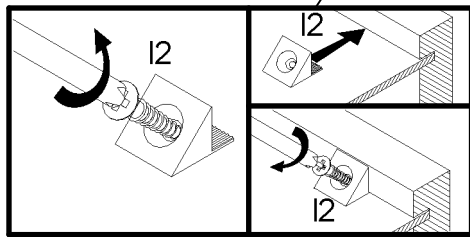
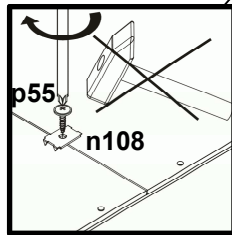
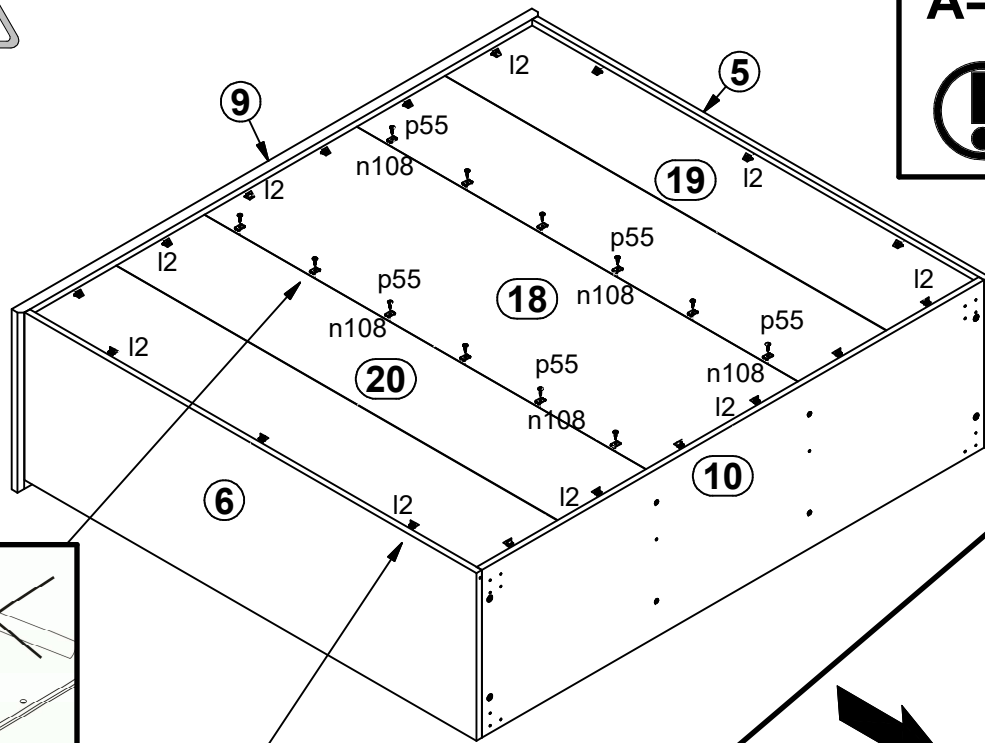
4 

5 

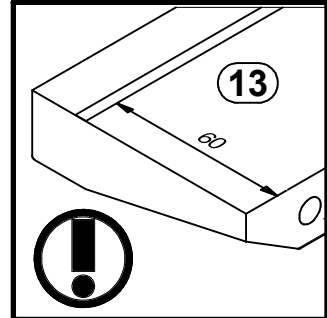
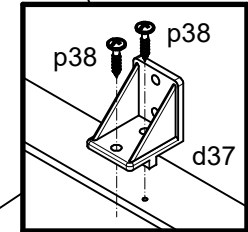
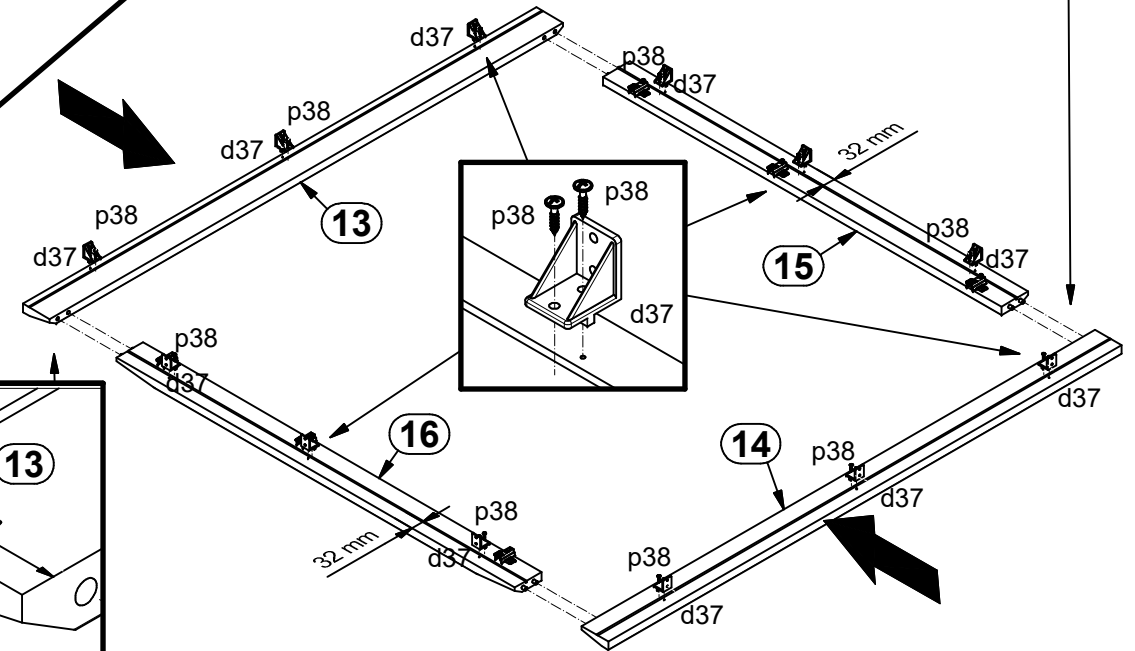
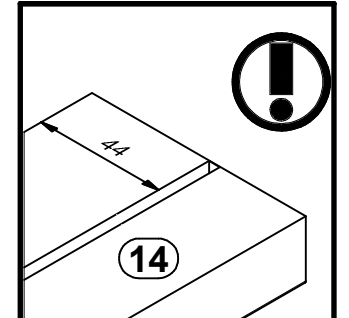


8x  r1
Ø15x12 mm #16

6

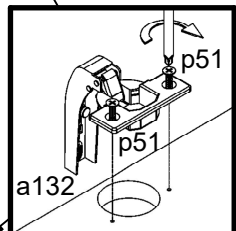
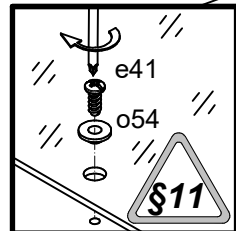
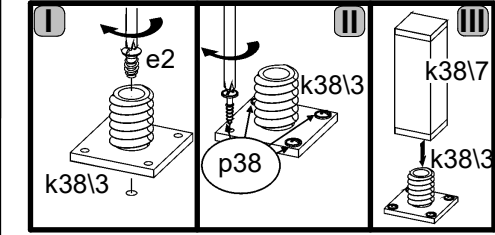
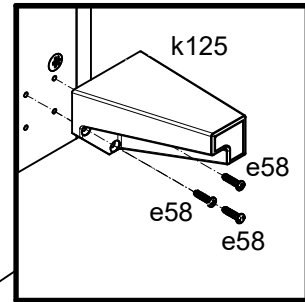
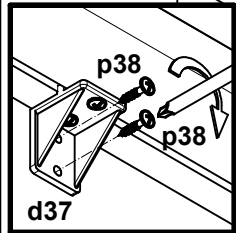
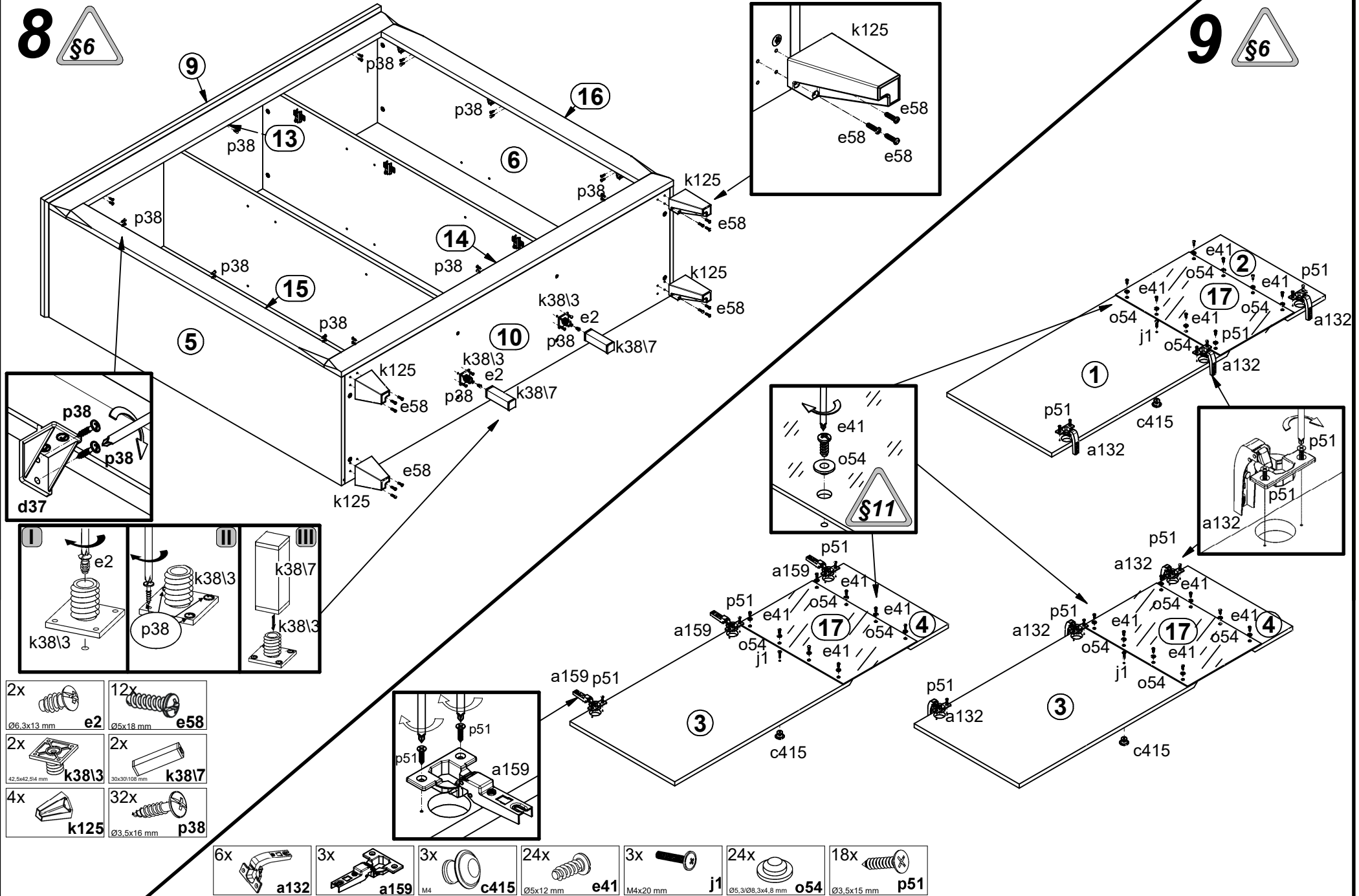


7



8 §6

9 §6



2x Ø6,3x13 mm e2	12x Ø5x18 mm e58
2x 42,5x42,5x4 mm k38\3	2x 30x30x108 mm k38\7
4x k125	32x Ø3,5x16 mm p38

6x a132	3x a159	3x M4 c415	24x Ø5x12 mm e41	3x M4x20 mm j1	24x Ø5,3/Ø8,3x4,8 mm o54	18x Ø3,5x15 mm p51
-------------------	-------------------	-------------------------	-------------------------------	-----------------------------	---------------------------------------	---------------------------------

10

