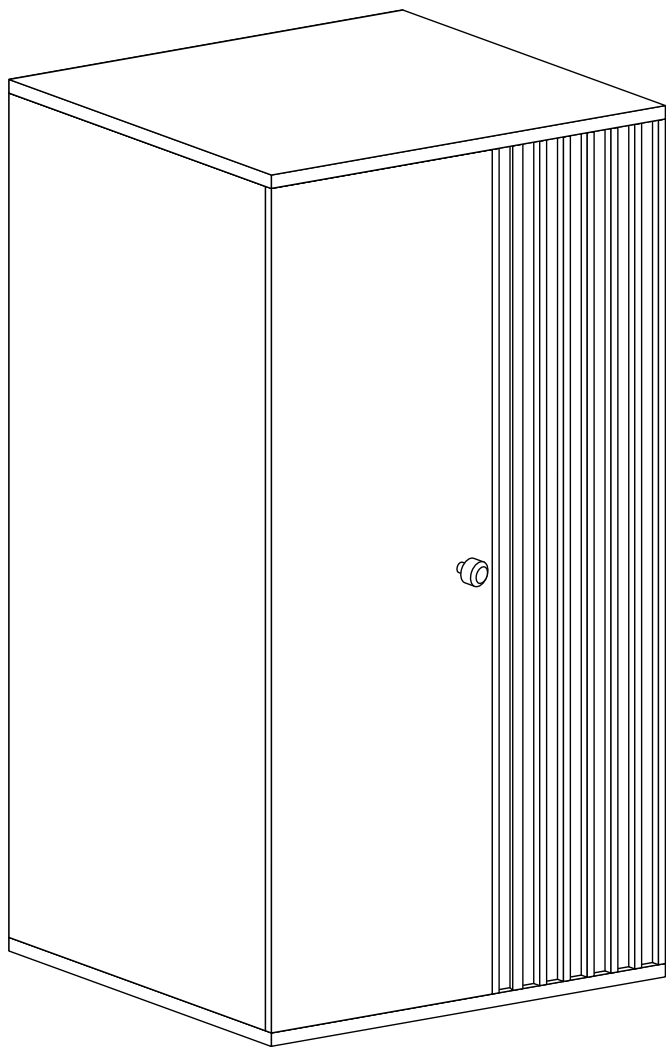


# CALI 1



Narzędzia potrzebne do montażu



| Nr | Nazwa elementu   | D[mm] | S[mm] | G[mm] | Ilość |
|----|------------------|-------|-------|-------|-------|
| 1  | Bok Lewy         | 1836  | 560   | 16    | 1     |
| 2  | Bok Prawy        | 1836  | 544   | 16    | 1     |
| 3  | Błat Górny       | 864   | 580   | 32    | 1     |
| 4  | Błat Dolny       | 864   | 580   | 32    | 1     |
| 5  | Przegroda        | 1836  | 560   | 16    | 1     |
| 6  | Wieniec          | 452   | 560   | 16    | 2     |
| 7  | Półka            | 342   | 544   | 16    | 3     |
| 8  | Kapak            | 1875  | 364   | 2,5   | 1     |
| 9  | Kapak            | 1875  | 472   | 2,5   | 1     |
| 10 | Drzwi            | 1828  | 484   | 16    | 1     |
| 11 | Drzwi z Lamelami | 1828  | 356   | 32    | 1     |

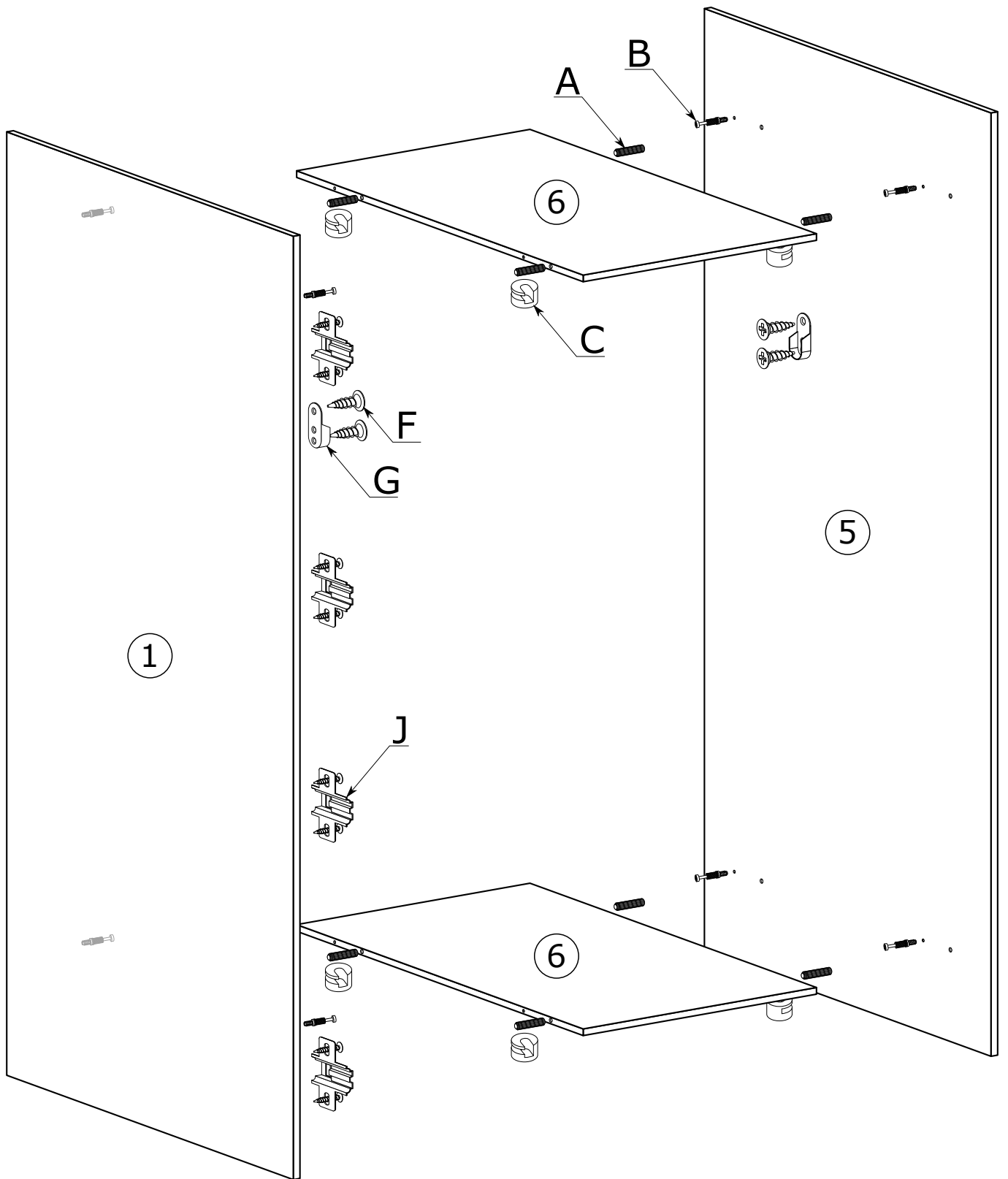
## UWAGA !!!

MONTOWANIE USZKODZONYCH  
ELEMENTÓW POWODUJE UTRATĘ  
GWARANCJI

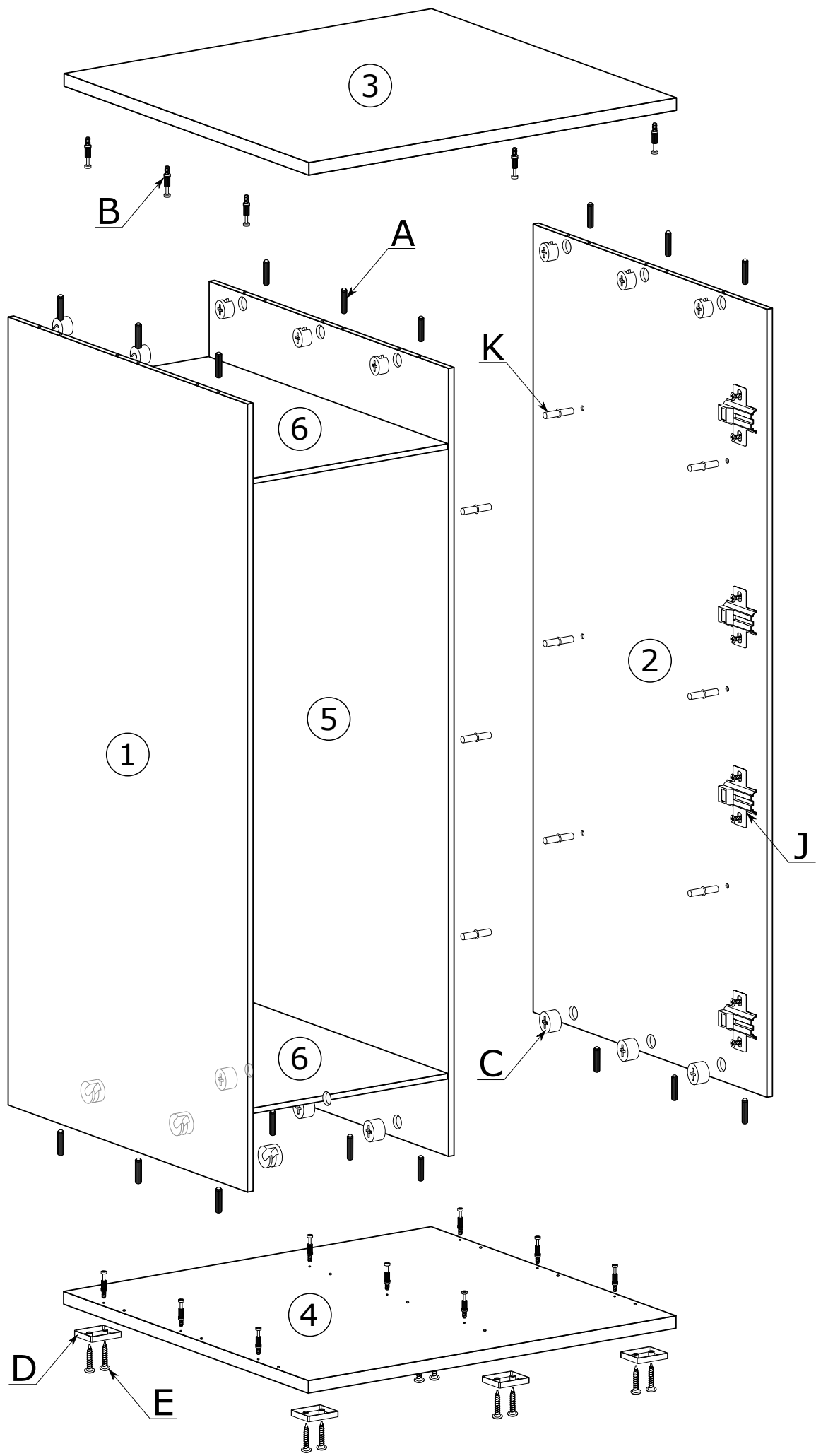
W przypadku reklamacji proszę podać numer pakowacza znajdujący się na kartonie.

|                                |                   |                   |                                |                                |
|--------------------------------|-------------------|-------------------|--------------------------------|--------------------------------|
|                                |                   | <b>Y1 - 1 St.</b> | <b>Y2 - 2 St.</b><br>3,5x16 mm | <b>X1 - 26 St.</b>             |
| <b>A - 26 St.</b>              | <b>B - 26 St.</b> | <b>C - 26 St.</b> | <b>D - 5 St.</b>               | <b>E - 10 St.</b><br>3,5x25 mm |
| <b>F - 32 St.</b><br>3,5x16 mm | <b>G - 2 St.</b>  | <b>H - 1 St.</b>  | <b>I - 8 St.</b>               | <b>J - 8 St.</b>               |
| <b>K - 12 St.</b>              | <b>L - 80 St.</b> | <b>M - 12 St.</b> | <b>N - 1 St.</b>               | <b>O - 1 St.</b><br>3,5x20 mm  |

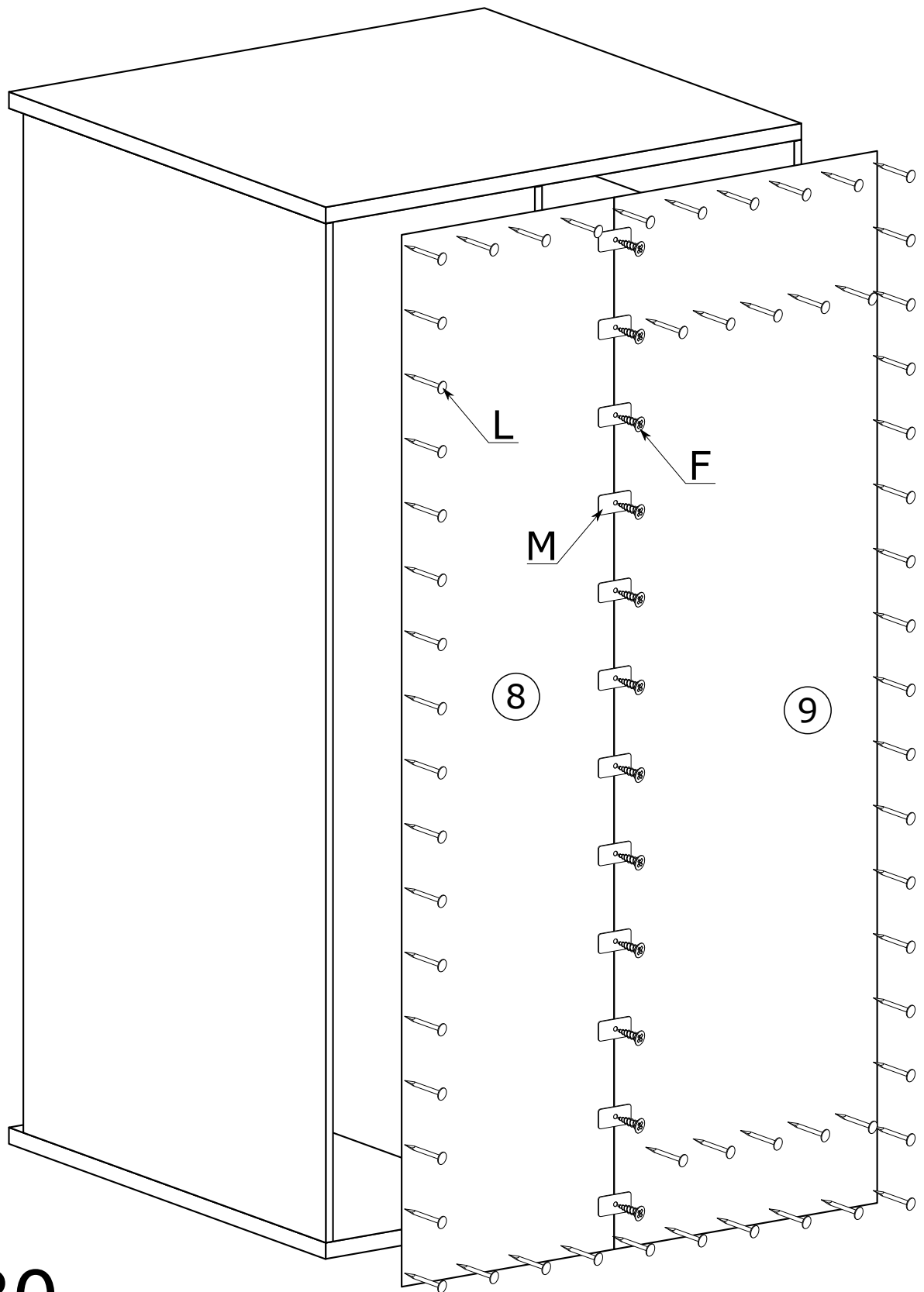
I



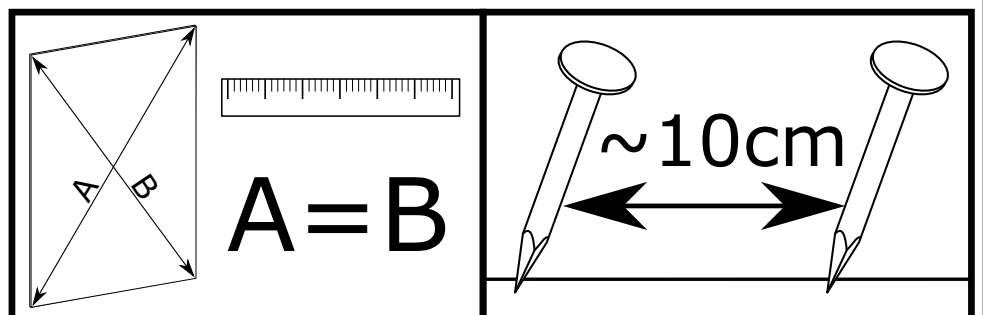
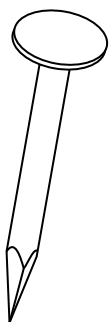
II



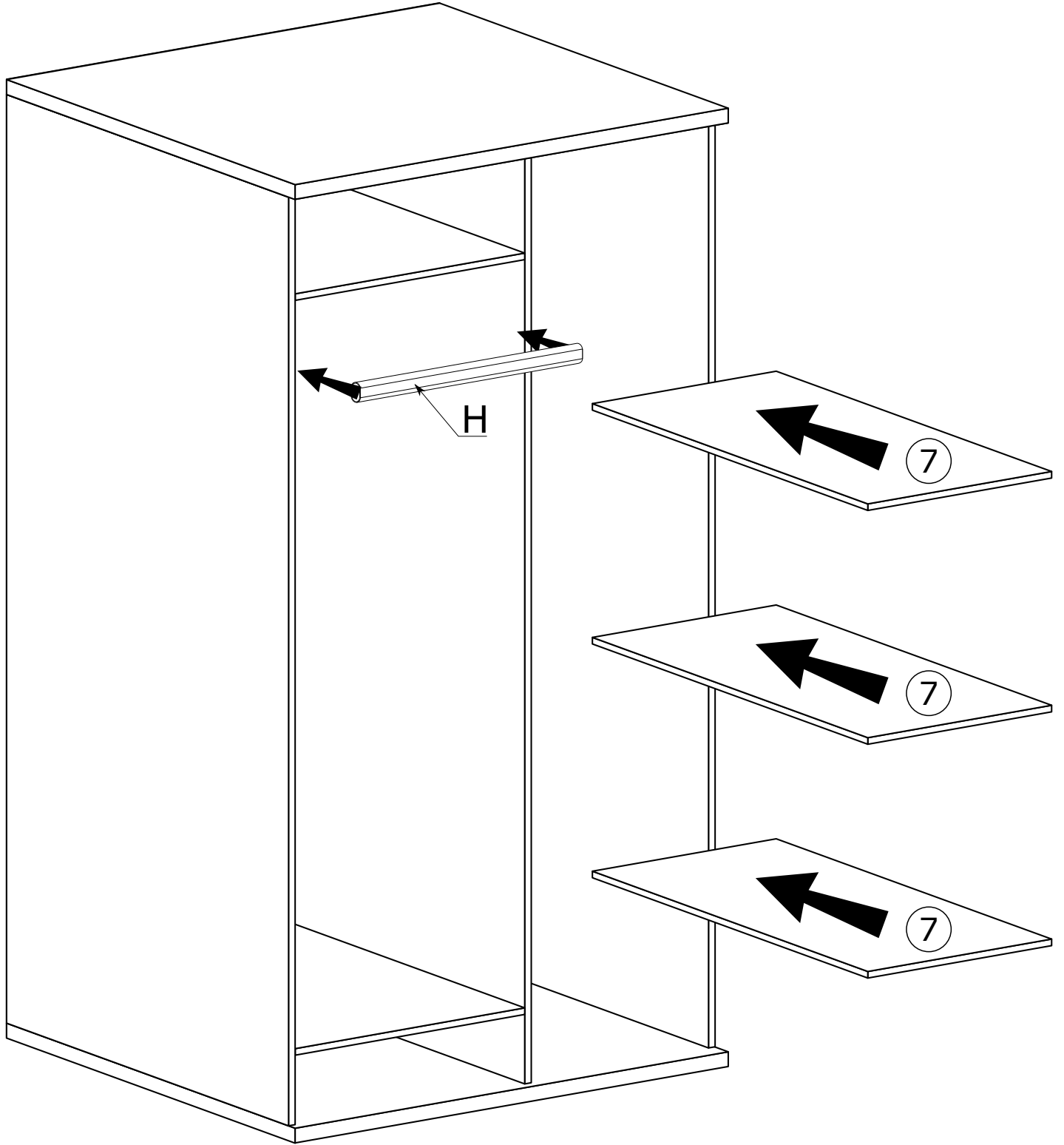
III



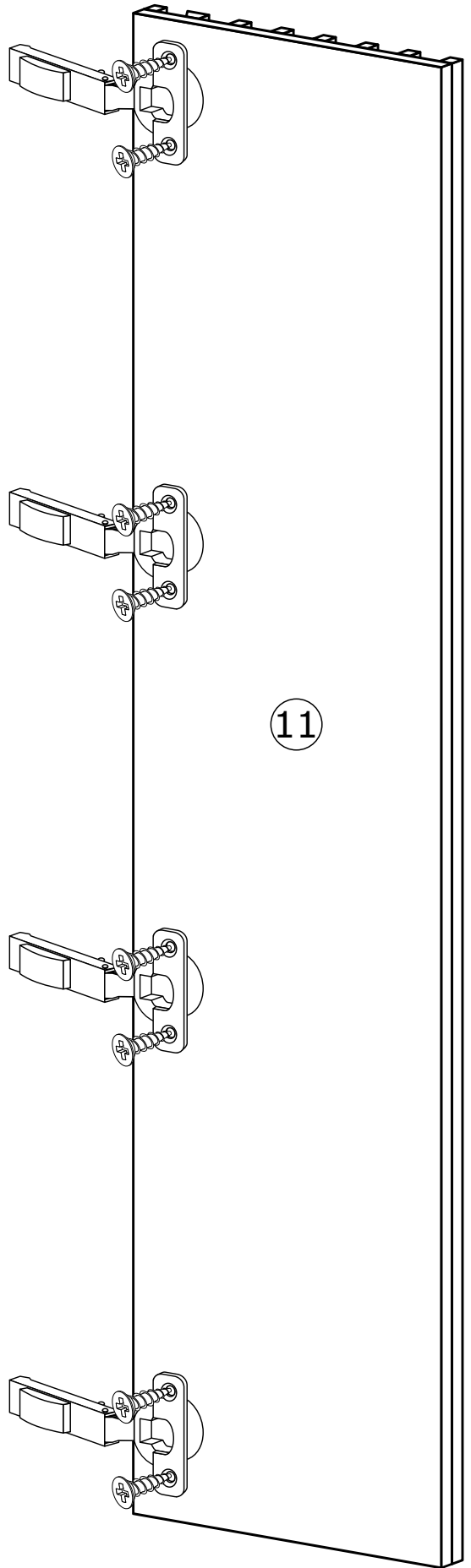
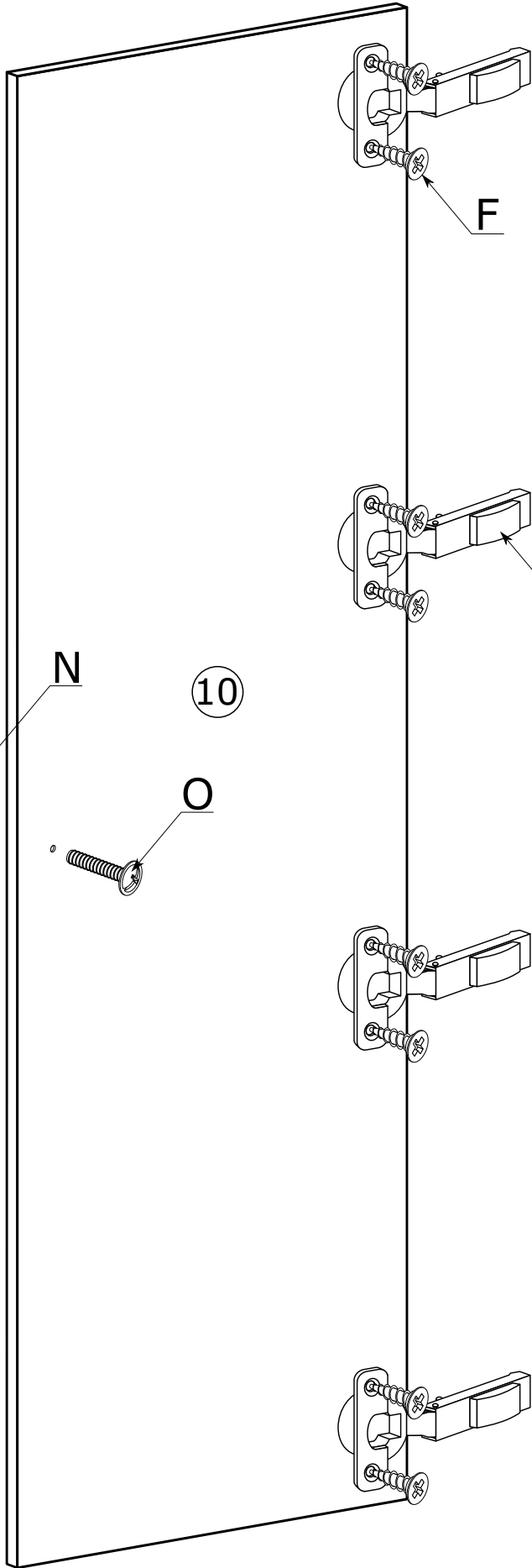
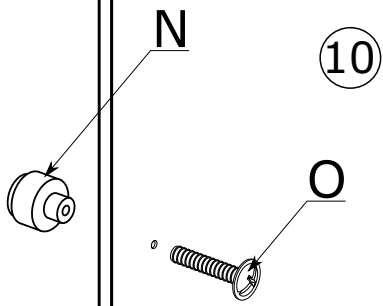
x80



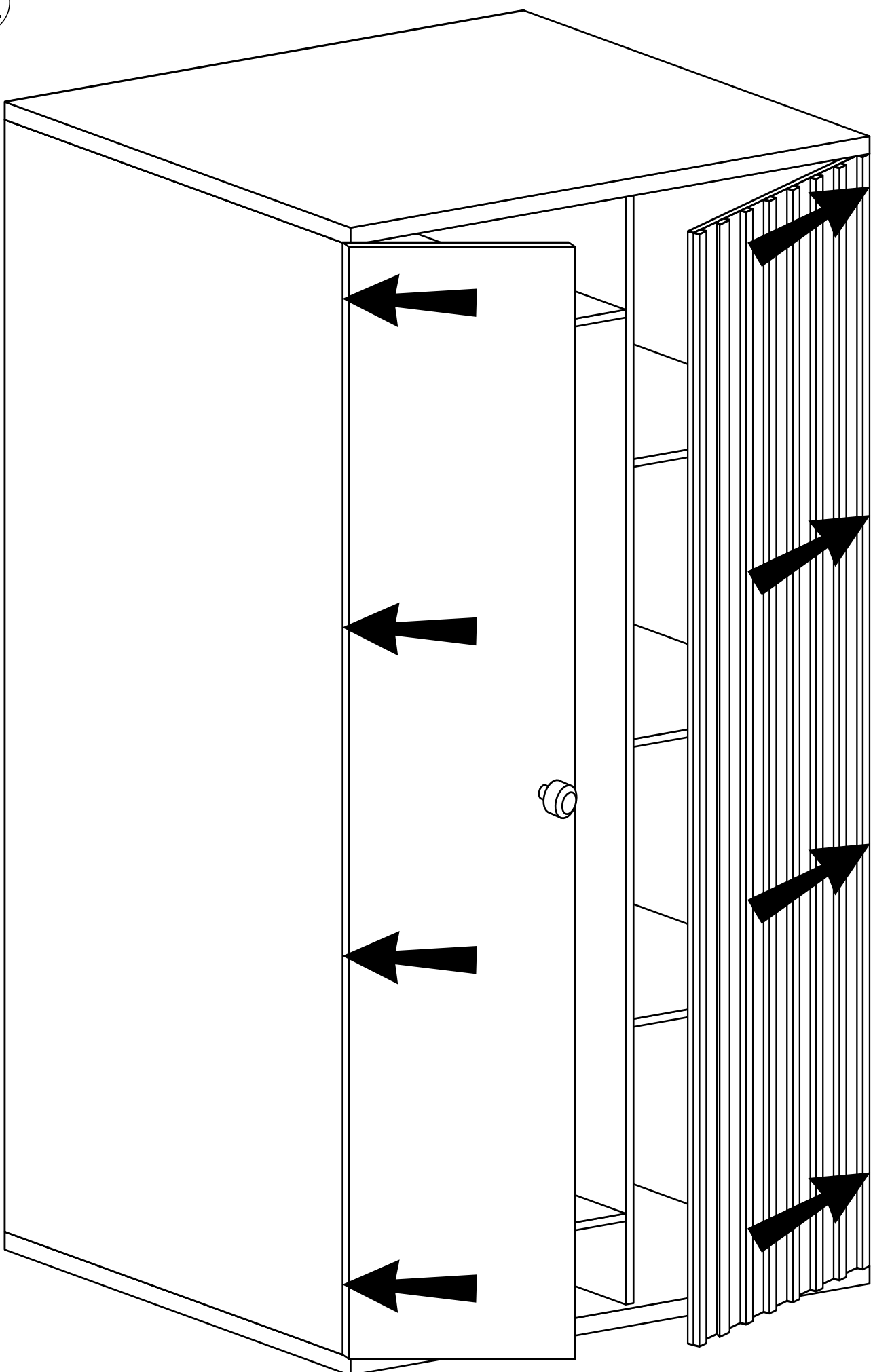
IV



V



VI



# MONTAŻ KĄTOWNIKA

